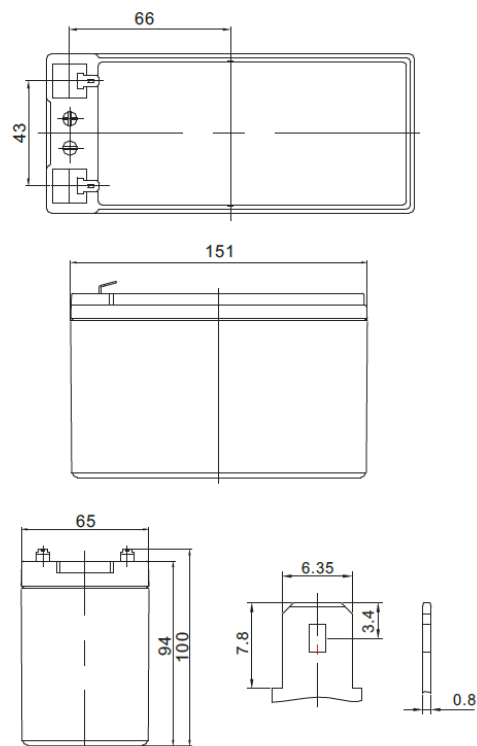


Napięcie nominalne	12 V	
Pojemność nominalna	9 Ah @ C20 dla rozładowania do 1,75 V/celę	
Wymiary	Długość	151 mm
	Szerokość	65 mm
	Wysokość / wys. całkowita	94 / 100 mm
Waga	~ 2,45 kg	
Technologia wykonania	AGM (Absorbent Glass Mat) elektrolit uwięziony w separatorach z włókna szklanego VRLA (Valve Regulated Lead Acid) bezobsługowy, obudowa wyposażona w zawory bezpieczeństwa	
Projektowana żywotność	10-12 lat (dla pracy buforowej)	
Rezystancja wewnętrzna	~ 22,0 mΩ (w stanie pełnego naładowania)	
Dopuszczalny zakres temp. otoczenia	Rozładowanie	-20°C ~ +60°C
	Ładowanie	0°C ~ +50°C
	Składowanie	-20°C ~ +60°C
Maksymalny prąd rozładowania	90 A (5 sek.)	
Prąd zwarcioowy	445 A	
Maksymalny prąd ładowania	2,7 A	
Napięcie ładowania	Praca buforowa	13,7 ~ 13,9 VDC
	Praca cykliczna	14,6 ~ 14,8 VDC
Samorozładowanie	średnio 3% pojemności na miesiąc dla 25°C	
Materiał obudowy	ABS UL94HB (na specjalne zamówienie UL94-V0)	
Rodzaj terminala	fast-on 6,3 mm	



CHRAKTERYSTYKA STAŁOPRĄDOWA (A przy 25°C)

Napięcie / czas	5 min	8 min	10 min	15 min	20 min	30 min	60 min	90 min
9.6 V	43,56	34,80	29,83	22,01	17,30	12,33	6,912	4,900
10.0 V	39,53	31,83	27,50	20,58	16,33	11,68	6,588	4,690
10.2 V	37,82	30,56	26,50	19,95	15,89	11,39	6,444	4,603
10.5 V	35,03	28,47	24,83	18,84	15,10	10,91	6,228	4,463
10.8 V	32,09	26,32	23,17	17,89	14,39	10,44	5,994	4,305
11.1 V	27,44	22,42	19,67	15,34	12,50	9,231	5,418	3,938

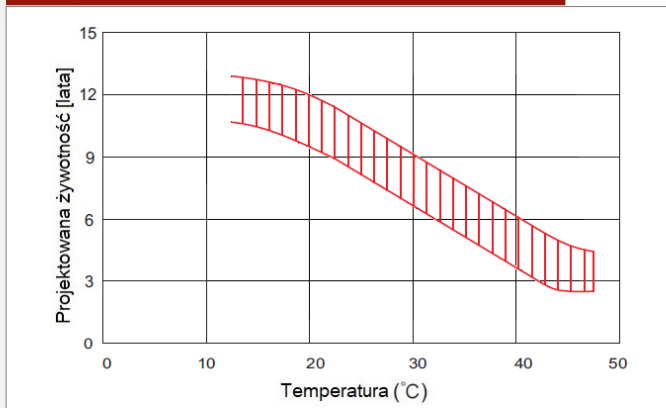
CHRAKTERYSTYKA STAŁOMOCOWA (W przy 25°C)

Napięcie / czas	5 min	8 min	10 min	15 min	20 min	30 min	60 min	90 min
9.6 V	469,7	376,6	324,0	241,3	191,1	136,7	77,76	55,65
10.0 V	431,5	349,0	303,0	228,0	182,3	131,6	74,82	53,76
10.2 V	416,6	337,8	294,0	223,3	178,5	128,5	73,68	52,92
10.5 V	389,7	318,2	279,0	212,8	171,7	124,4	71,58	51,56
10.8 V	361,8	297,7	263,0	203,3	164,9	120,4	69,54	50,19
11.1 V	314,3	257,3	226,0	176,7	144,5	107,1	63,30	46,10

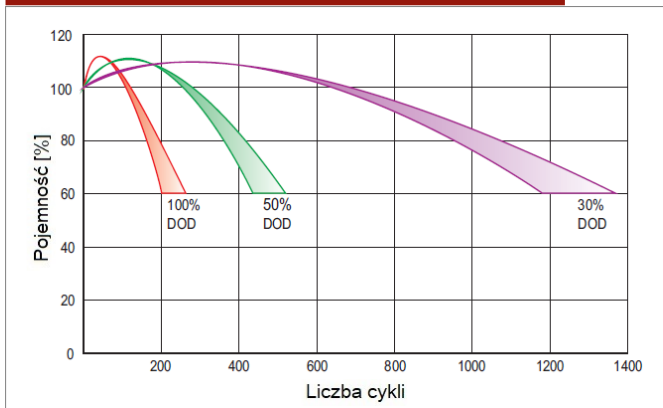
SPEŁNIANE NORMY

PN-EN 60896-21:2007	ISO 9001
PN-EN 60896-22:2007	ISO 14001
PN-EN 61056-1:2013	
PN-EN 61056-2:2013	
PN-E-83016:1999	

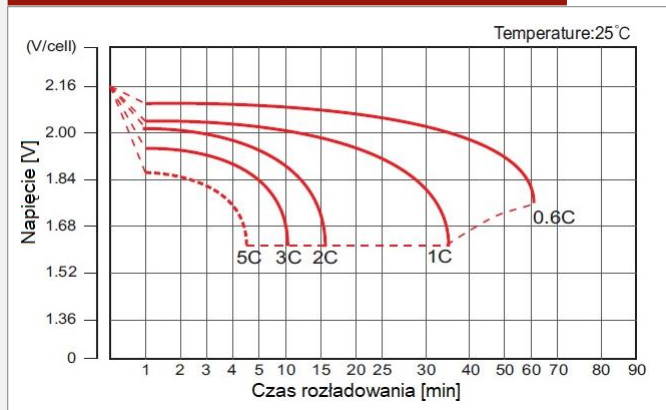
PROJEKTOWANA ŻYWOTNOŚĆ DLA PRACY BUFOROWEJ



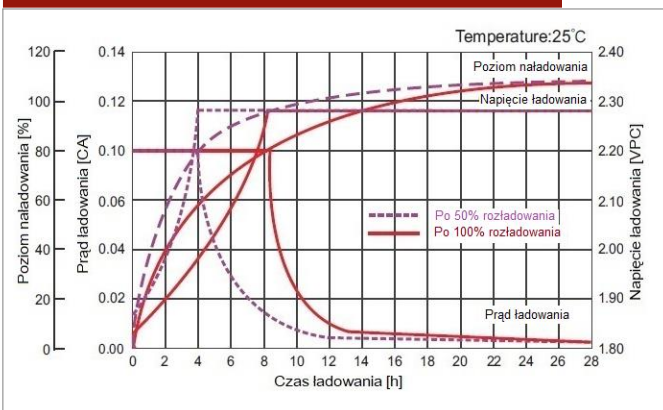
PROJEKTOWANA ŻYWOTNOŚĆ DLA PRACY CYKlicznej



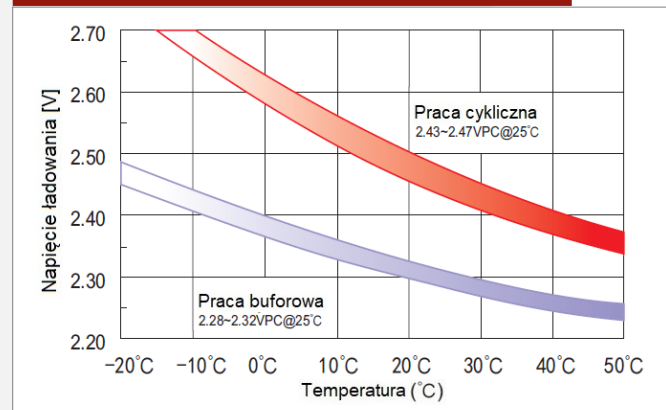
CHRAKTERYSTYKA ROZŁADOWANIA



CHRAKTERYSTYKA ŁADOWANIA



ZALEŻNOŚĆ NAPIĘCIA ŁADOWANIA OD TEMPERATURY



CHRAKTERYSTYKA SKŁADOWANIA

