

Flächen-Symbol-Leuchtsystem

Surface Symbol Illumination System

Allgemeine Hinweise und Technische Daten

Material: Thermoplast

Technische Daten LED's: siehe Seite 46, 52

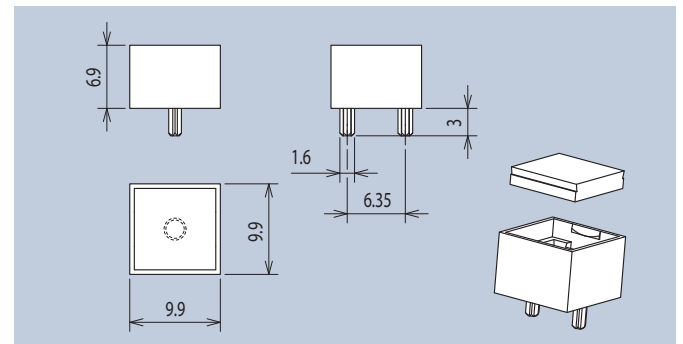
General Remarks and Technical Data

Material: Thermoplastic

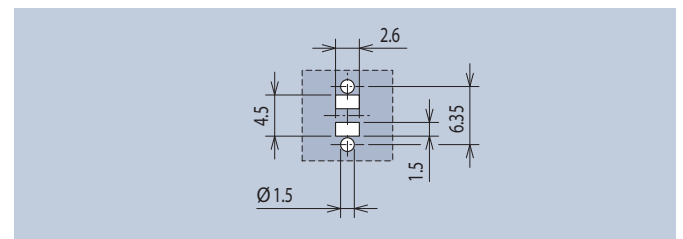
Technical Data LEDs: see page 46, 52

Diese Flächenbausteine sowohl in quadratischer, als auch in rechteckiger Form lassen sich aufgrund ihrer geringen Bauhöhe für Flächen- und Hintergrundbeleuchtungen in vielfacher Art einsetzen. Trotz der geringen Bauhöhe haben diese Bausteine eine ausgezeichnete Homogenität in der Abstrahlung der Oberfläche. Sie bestehen aus Gehäuse und Streuscheibe. Die Bestückungsgeschwindigkeit ist unabhängig von dem Baustein selbst, da für den Lötprozess vorab nur die SMD-TOP-LED's bestückt werden, sodass auch eine große Anzahl von Bauteilen äußerst schnell online positioniert werden kann. Dies geschieht somit auch mit einer besonders hohen zuverlässigen Koplanarität, da sich erst bei dem späteren Aufstecken der Flächenbausteine große oder komplexe Beleuchtungssysteme ergeben. Das Aufstecken selbst geschieht über entsprechende Fixierzapfen und lässt sich in bereits erprobtem Design einfach und zuverlässig realisieren. Unter anderem lassen sich somit auch beleuchtete, kapazitive Schaltflächen herstellen.

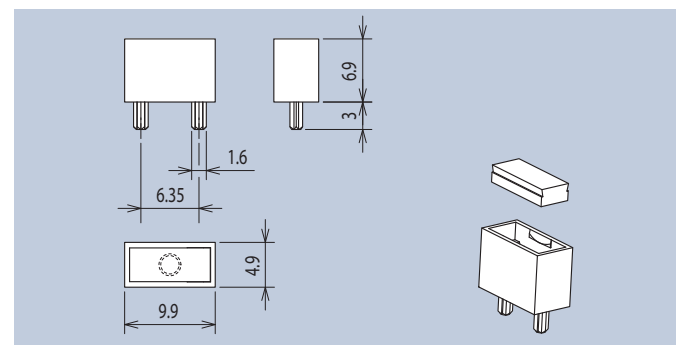
Both the square and rectangular form of these surface module series are for surface and background illumination for diverse applications due to their low height. Despite their low height, these modules offer excellent surface radiation homogeneity. The insertion rate doesn't depend on the module itself, as only the SMD TOP LEDs are initially inserted for the soldering process, so that also a large number of components can quickly be positioned on-line. This takes place with extremely high coplanarity, as large or complex illumination systems are initially configured on subsequent insertion of the surface modules. The insertion itself is easy and reliable via fixing pins in a tried and tested design. Furthermore it is possible to design illuminated, capacitive touch panels.



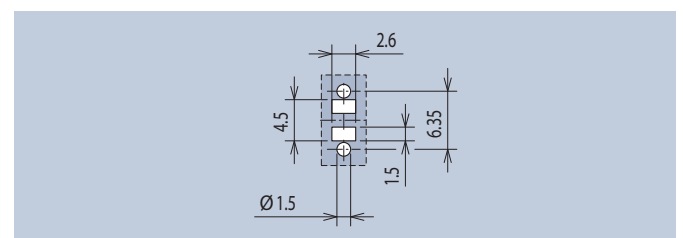
Empfohlene LED's Recommended LED's	Beschreibung · Description	Art.-Nr.
L1 - L16	komplett montiert · completely mounted	2366.1000
L1 - L16	Gehäuse · housing	2366.0001
L1 - L16	Diffuser-Scheibe · diffuse cover	2366.0002



Layoutvorschlag · Layout Suggestion



Empfohlene LED's Recommended LED's	Beschreibung · Description	Art.-Nr.
L1 - L16	komplett montiert · completely mounted	2366.1001
L1 - L16	Gehäuse · housing	2366.0003
L1 - L16	Diffuser-Scheibe · diffuse cover	2366.0004



Layoutvorschlag · Layout Suggestion